

Кресло оператора CHAIRMAN 450 Chrom.

Поздравляем Вас с приобретением офисного кресла марки CHAIRMAN. Рекомендуем Вам отрегулировать все механизмы кресла в соответствии с весом и индивидуальными предпочтениями пользователя, чтобы обеспечить максимальный комфорт на рабочем месте.



Перечень узлов (деталей) кресла:

1. Спинка - 1 шт.
с. винт регулировки
и крепления спинки - 1 шт.
2. Сидение - 1 шт.
2с. бег-бар - 1 шт.
3. Подлокотник - 2 шт.
4. Механизм качания - 1 шт.
а. рычаг регулировки механизма;
б. пружинсет (винт регулировки
жесткости качания).
5. Газлифт - 1 шт.
6. Пластиковая накладка - 1 шт.
6а. верх;
6б. низ.
7. Крестовина (основа) - 1 шт.
8. Ролики - 5 шт.
9. Винты - 10 шт.
10. Винт из комплекта
спрингсета - 1 шт.

Регулировка кресла по высоте:

Сядьте на кресло и потяните рычаг вверх, который находится под сиденьем с правой стороны (а). При этом под тяжестью веса кресло опустится. Затем привстаньте и вновь потяните рычаг вверх, кресло поднимется.

Регулировка угла наклона спинки:

Спинка кресла отклоняется назад в зависимости от веса Вашего тела. Чтобы отрегулировать жесткость ее качания, затяните или ослабьте пружинсет (б), поворачивая его вправо или влево на некоторое число оборотов, пока не почувствуете, что спинка отклоняется так, как Вам удобно.

Регулировка высоты спинки:

Поворачивая винт регулировки спинки (с), вы можете регулировать высоту спинки.

Технические характеристики:

Обивка: Ткань TW / Сетчатый акрил

Подлокотники: Пластиковые с хромированными вставками

Механизм качания: Механизм регулировки кресла по высоте.

Пружинный механизм постоянной поддержки спины..

Крестовина: Хромированный металл

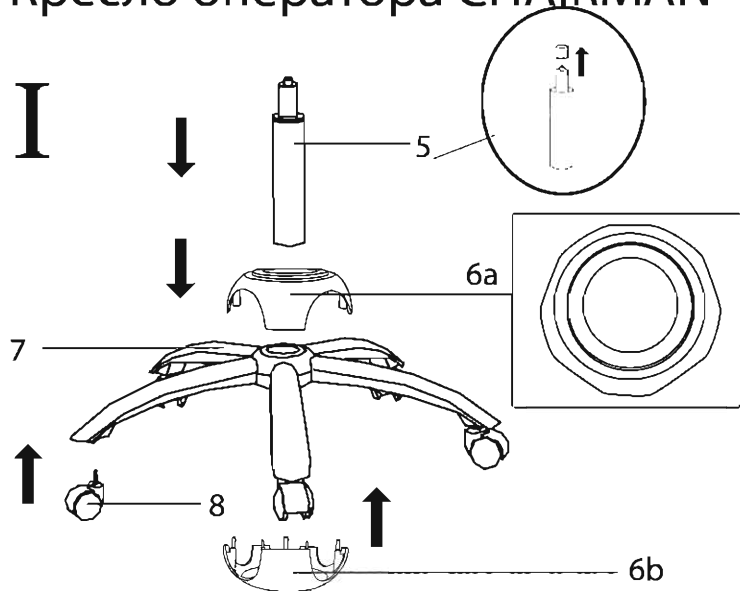
Газпатрон: 3 категории по стандарту Germany DIN 4550

Ролики: Стандарт BIFMA 5,1 (США). Диаметр штока 11 мм. Материал - нейлон

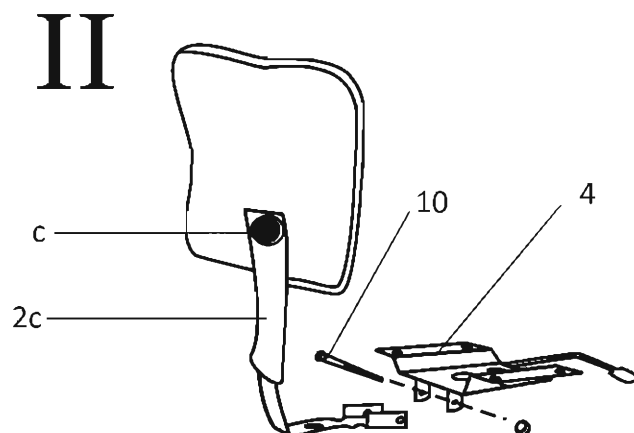
Набивка кресла: Стандартный поролон плотности 25-40 кг/м³

Инструкция по сборке.

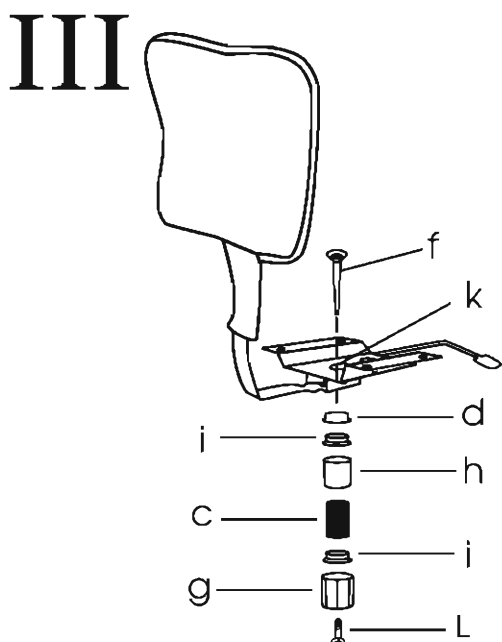
Кресло оператора CHAIRMAN 450 Chrom.



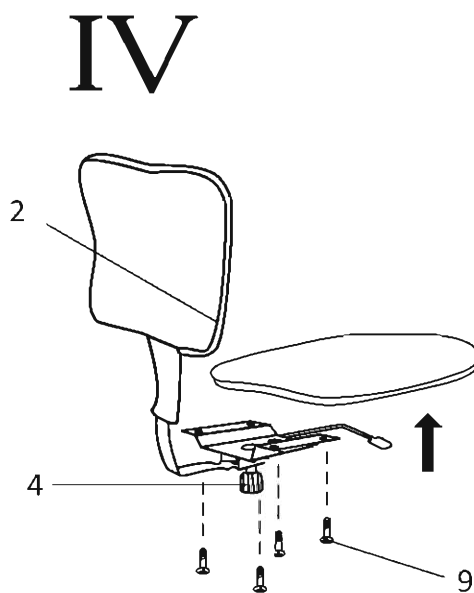
1. В крестовину (7) вставьте ролики (8) до упора.
2. Снимите колпачок с газлифта (5). Вставьте газлифт (5) в отверстие крестовины.
3. Наденьте пластиковые накладки (6) на крестовину.



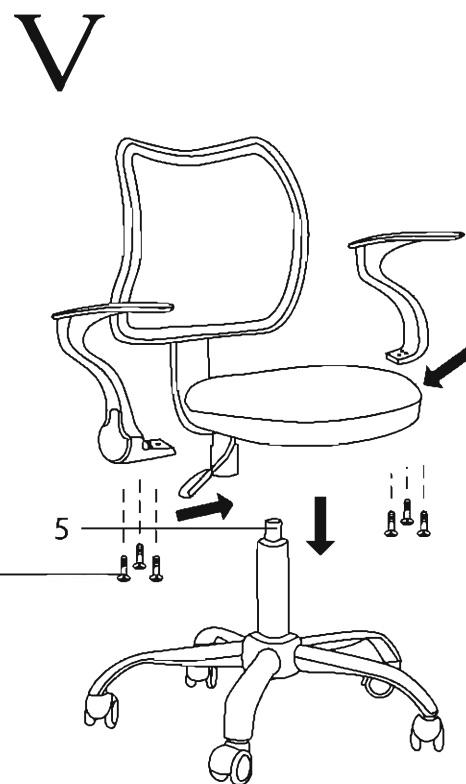
4. Прикрутите спинку (1) к бег-бару (2c) на винт (c).
5. Соедините бег-бар (2c) кресла с механизмом качания (4) продев винт (10) через два отверстия механизма качания, как показано на рисунке.



6. Раскрутите спрингсет на детали.
7. Возьмите из разобранного спрингсета болт (f) и вставьте его сверху в квадратное отверстие механизма качания (k), как показано на рисунке.
8. Соберите спрингсет, в строгой последовательности, указанной на схеме III в следующем порядке: наденьте пластмассовую шайбу (d), потом металлическую шайбу (i), кожух пружины (h), пружину (c), шайбу (i) и закрутите все это кожух-гайкой (g) и винтом с левой резьбой (L).



9. Прикрутите собранный механизм качания (4) и спинку к нижней стороне сидения (2) на 4 винта (9).



10. Возьмите подлокотники (3) и прикрутите к сидению на 3 винта (9) каждый.
11. Установите кресло на газлифт (5). Необходимо некоторое усилие, для того чтобы газлифт вошел в отверстие механизма качания.

Правила эксплуатации и хранения кресла

1. Если Вы сами собираете офисное кресло, то внимательно отнеситесь к инструкции по сборке. При сборке кресла проверяйте прочность конструкций и закрепляющих элементов. Если доставка кресла осуществляется в холодное время года, приступайте к его сборке и эксплуатации спустя сутки после его нахождения в помещении с комнатной температурой.
2. Кресло предназначено исключительно для одного человека. Не превышайте максимально допустимую нагрузку на кресло и не создавайте динамическую нагрузку на подлокотники.
3. Кресло должно эксплуатироваться в сухих и теплых помещениях, имеющих отопление и вентиляцию при температуре воздуха не ниже +10 С и не выше +40 С, относительная влажность 65-85%. Существенные отклонения от указанных режимов приводят к значительному ухудшению потребительских качеств. Расположение ближе одного метра от отопительных приборов и других источников тепла, а также под прямыми солнечными лучами, вызывает ускоренное старение и деформацию покрытия.
4. Поверхность кресла следует оберегать от попадания влаги во избежание разбухания; недопустимо попадание на поверхности воды и жидкостей, растворяющих лакокрасочные пленки (спирт, ацетон, бензин и пр.).
5. Оберегайте конструктивные элементы от механических повреждений, которые могут быть вызваны воздействием твердых предметов, абразивных порошков, а также чрезмерными физическими нагрузками.
6. Недопустимо соприкосновение покрытия с горячими предметами и кипящей водой. Такая эксплуатация может привести к вспучиванию покрытия. Помимо общих условий ухода возможно применение полиролей для пластиков. При этом для полировки (обработки) нельзя применять полироли (иные продукты бытовой химии), имеющие противопоказания.
7. Уход за креслом надлежит осуществлять с применением только качественных, специально предназначенных для этих целей чистящих и полирующих средств, в соответствии с прилагаемыми к ним инструкциями производителей о способе и области (поверхности, материалы) их применения. Пыль удаляется чистой, сухой и мягкой тканью (фланель, сукно, плюш и т. п.) Рекомендуется очищать любую часть как можно скорее после того, как она загрязнилась. Если Вы оставляете загрязнение на некоторое время, то заметно повышается опасность образования разводов, пятен и повреждений изделий и их частей.
8. Помимо общих условий для чистки, рекомендуется пользоваться мягкой тканью или замшей, смоченной и хорошо отжатой перед использованием. Всегда тщательно высушивайте (протирайте сухой тканью) смоченные участки по окончании чистки. Хорошей альтернативой является систематическая сухая чистка с помощью пылесоса.

Продукция изготавливается в соответствии с государственными стандартами и техническими условиями, действующими на территории Российской Федерации. (ГОСТ 19917-93)

Комплектация офисного кресла может меняться, в связи с модернизацией модели.

Срок эксплуатации 36 мес.

Гарантийный срок 12 мес.