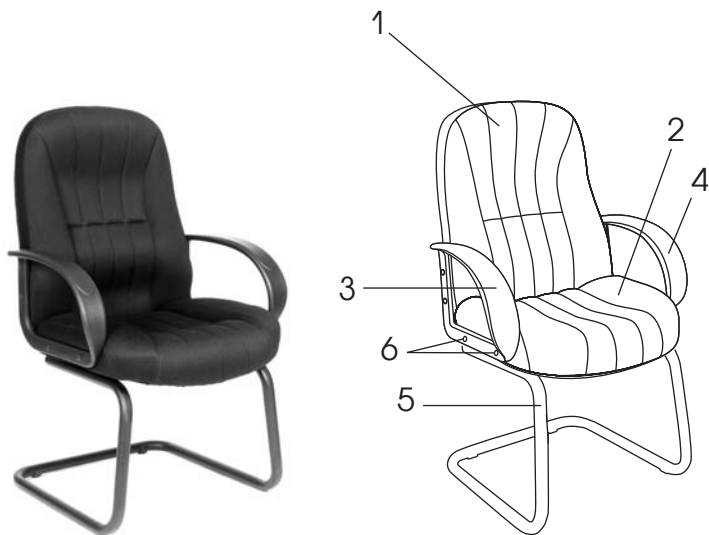


## Руководство по эксплуатации.

### Кресло посетителя CHAIRMAN CH 685 V.

Поздравляем Вас с приобретением офисного кресла марки CHAIRMAN. Рекомендуем Вам отрегулировать все механизмы кресла с соответствии с весом и индивидуальными предпочтениями пользователя, чтобы обеспечить максимальный комфорт на рабочем месте.



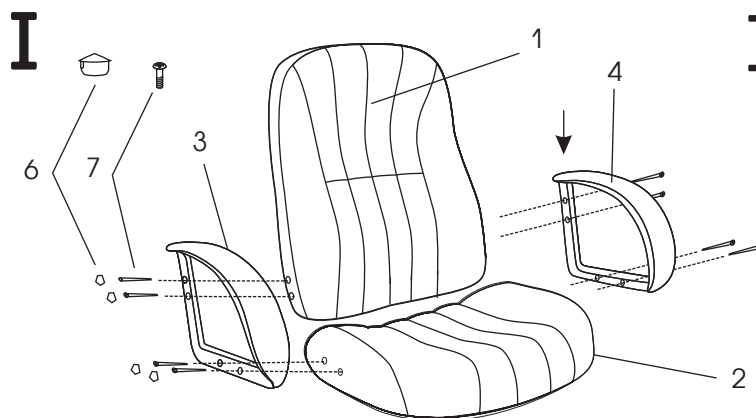
#### Инструкция по сборке.

#### Кресло посетителя CHAIRMAN CH 685 V

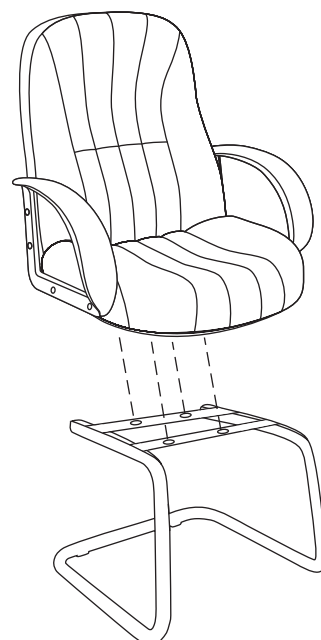
##### Перечень узлов (деталей) кресла:

1. Спинка – 1 шт.;
2. Сиденье - 1 шт.;
3. Подлокотник правый - 1 шт.;
4. Подлокотник левый - 1 шт.;
5. Полозья;
6. Заглушки - 8 шт.;
7. Фурнитура: Винт М6\*20 - 12 шт.;

#### Порядок сборки:



II



1. Возьмите подлокотники – (3) и (4) - и наживите (не прикручивайте) к спинке (1) и сиденью (2) кресла на 8 винтов (7) (по 4 с каждой стороны).

2. Затяните винты.

3. Вставьте заглушки (6) в отверстия поверх винтов.

4. Наживите полозья (5) к креслу на 4 винта (7)

5. Затяните винты.

#### Предупреждение

- кресло не предназначено для эксплуатации при температурных условиях ниже 0° С;