

Руководство по эксплуатации

Кресло руководителя CHAIRMAN CH 650

Поздравляем Вас с приобретением офисного кресла марки CHAIRMAN. Рекомендуем Вам отрегулировать все механизмы кресла с соответствии с весом и индивидуальными предпочтениями пользователя, чтобы обеспечить максимальный комфорт на рабочем месте.



Инструкция по сборке Кресло руководителя CHAIRMAN CH 650

1. Спинка – 1 шт.
 2. Сидение – 1 шт.
 3. Подлокотник правый – 1 шт.
 4. Подлокотник левый – 1 шт.
 5. Механизм качания – 1 шт.
 - а. рычаг газлифта;
 - б. рычаг фиксации качания;
 - с. винт регулировки жесткости качания.
 6. Газлифт – 1 шт.
 7. Чехол газлифта – 1 шт.
 8. Крестовина (основа) – 1 шт.
 9. Ролики – 5 шт.
- Фурнитура:
10. Винты М 6х 20 – 4 шт.
 12. Винты М 6х25 – 3 шт.
 13. Винты М 8х 45 – 4 шт.
 14. Заглушки пластиковые для подлокотников – 4шт.

Регулировка кресла по высоте:

Присев в кресле, перенесите вес вашего тела на ноги, поверните ручку рычага (а) вверх и подберите нужную высоту, не отпуская при этом рычаг. Оптимальной является та высота, при которой Ваши ноги согнуты в коленях под углом 90°, а ступни всей поверхностью стоят на полу. После того, как вы отрегулировали кресло, верните ручку рычага (а) в исходное положение.

Регулировка механизма качания:

Рычагом б включается механизм качания. Для включения механизма качания потяните рычаг в сторону, механизм качания включится. Для выключения механизма – верните рычаг в исходное положение. Винтом с регулируется жесткость качания.

Предупреждение

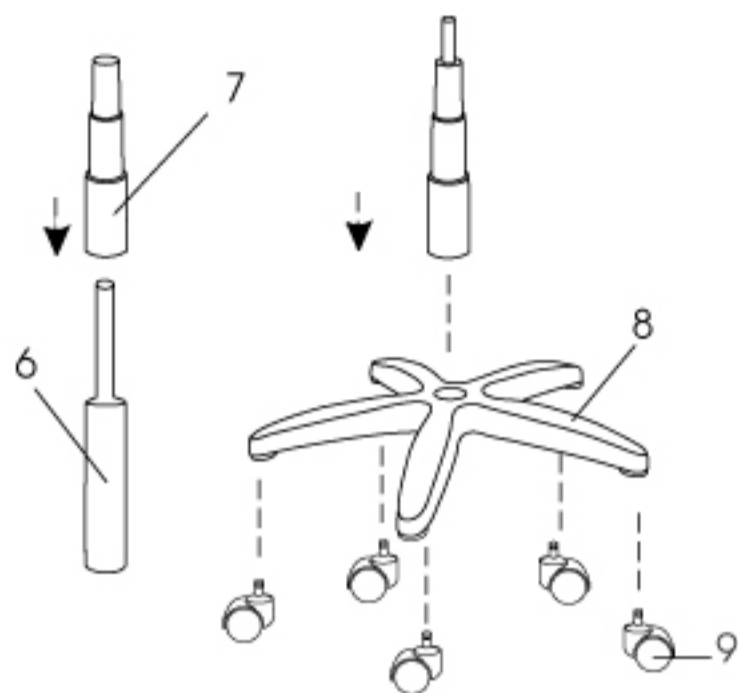
- кресло не предназначено для эксплуатации при температурных условиях ниже 0° С;
- при доставке и сборке кресла в холодное время года приступать к его эксплуатации можно только спустя сутки после его нахождения в помещении с комнатной температурой. (Несоблюдение данного условия может привести к преждевременному выходу из строя газпатрона);
- для продолжительной и безопасной работы кресла необходимо делать проверку и подтяжку всех его механизмов каждые полгода.

Инструкция по сборке.

Кресло руководителя CHAIRMAN CH 650

Порядок сборки:

I

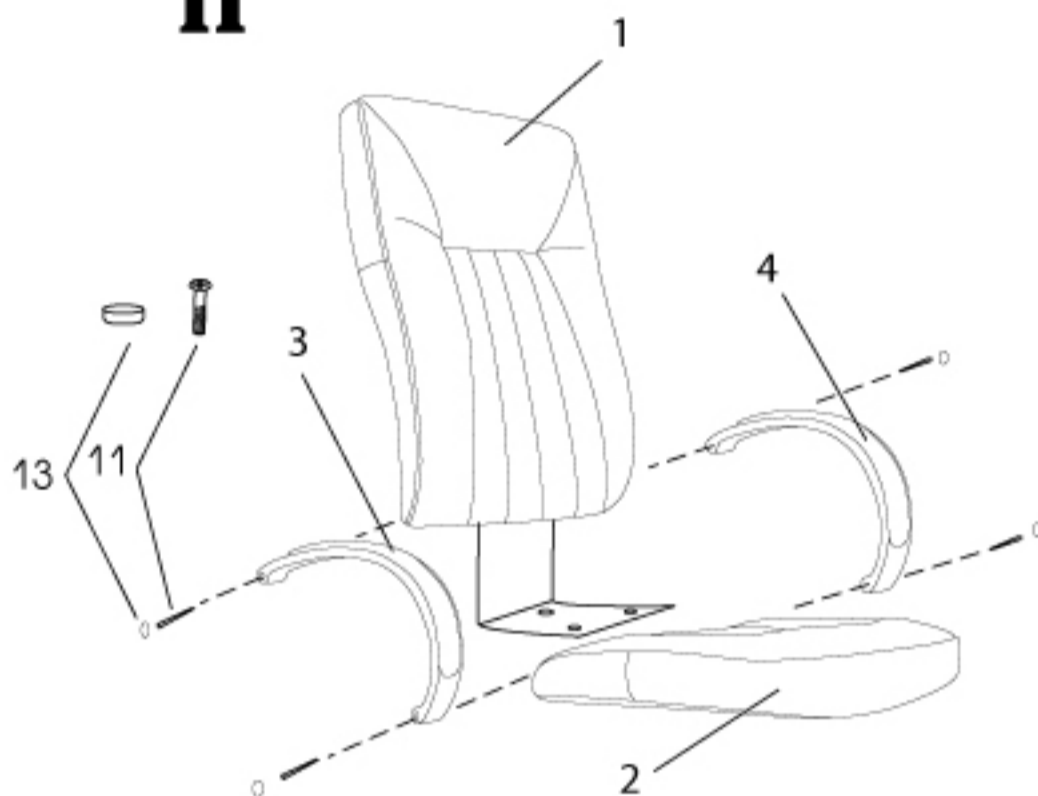


1. В крестовину (8) вставьте ролики (9) до «щелчка».

2. Вставьте газлифт (6) в отверстие крестовины.

3. Наденьте на газлифт кожух (7). Внимание! Кожух необходимо надеть до соединения газлифта с сидением кресла.

II

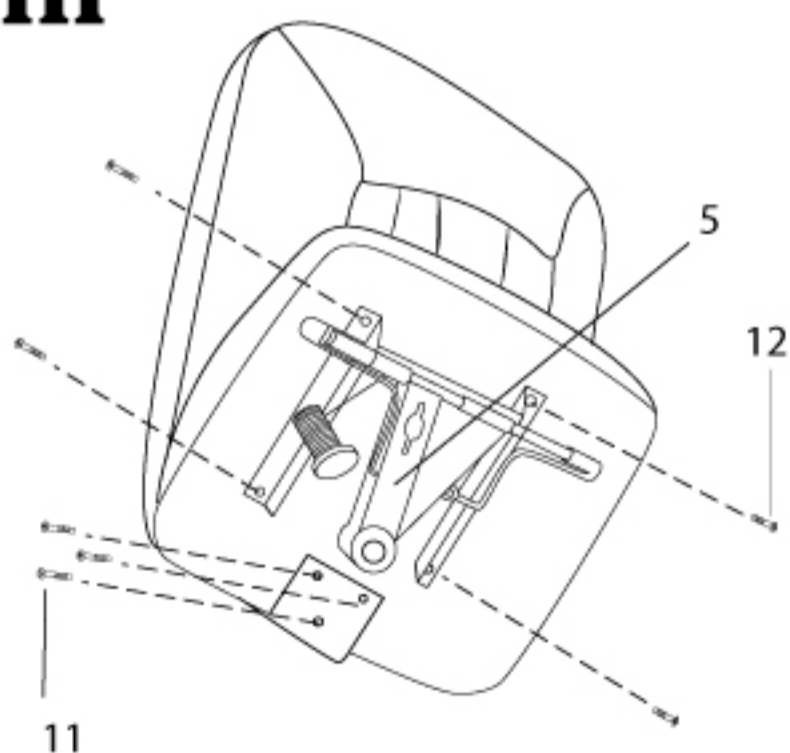


4. Возьмите подлокотники – (3) и (4) - и наживите (не прикручивайте) к спинке (1) и сидению (2) кресла на 4 винта (11) (по 2 с каждой стороны).

5. Затяните винты.

6. Вставьте заглушки (10) в отверстия поверх винтов.

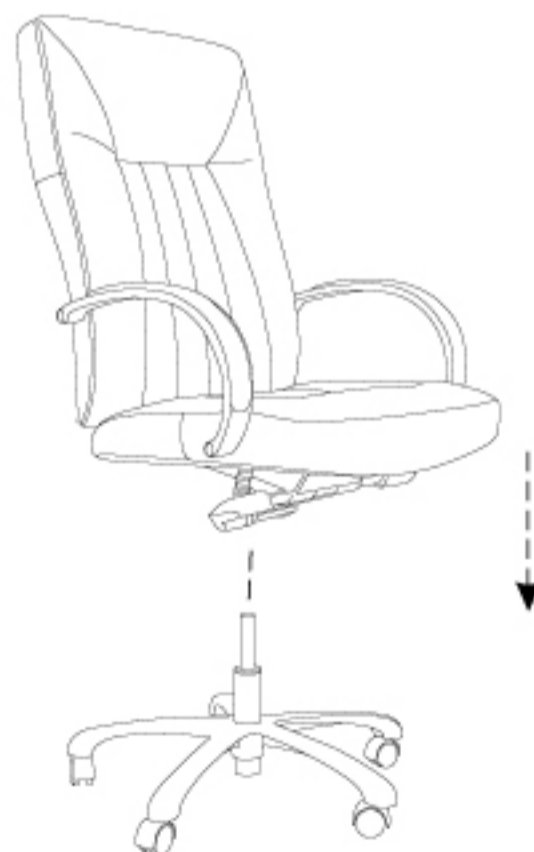
III



7. Возьмите механизм качания (5) и прикрутите его к нижней стороне сидения на 4 винта (как показано на рисунке).

8. Прикрутите спинку 1 к сиденью 2 на 3 винта (11) как показано на рисунке.

IV



9. Переверните кресло и наденьте его на газлифт. Необходимо некоторое усилие, для того чтобы газлифт вошел в отверстие (С) механизма качания.