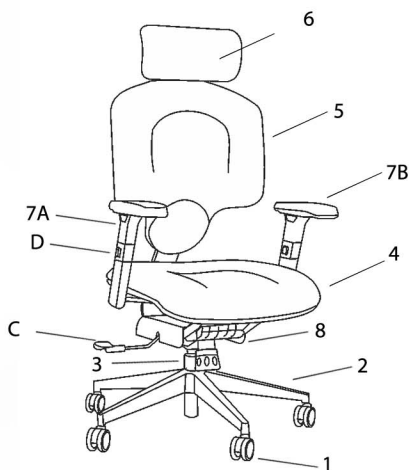


Руководство по эксплуатации

Кресло руководителя CHAIRMAN 425

Поздравляем Вас с приобретением офисного кресла марки CHAIRMAN. Рекомендуем Вам отрегулировать все механизмы кресла в соответствии с весом и индивидуальными предпочтениями пользователя, чтобы обеспечить максимальный комфорт на рабочем месте.



Перечень узлов (деталей) кресла:

1. Ролик - 5 шт
2. Крестовина - 1 шт
3. Газ-лифт - 1 шт
4. Сидение - 1 шт
5. Спинка - 1 шт
6. Подголовник - 1 шт
- 7А. Правый подлокотник - 1 шт
- 7В. Левый подлокотник - 1 шт
8. Механизм качания - 1 шт
9. Винты М8х20 мм - 3 шт
10. Винты М6х25 мм - 8 шт
11. Шестигранный ключ 5 мм - 1 шт
12. Шестигранный ключ 6 мм - 1 шт

Регулировка кресла по высоте:

Для того, чтобы поднять сидение, сидя на кресле, наклонитесь немного вперед. Справа под сидением нащупайте рычаг регулировки высоты кресла (С), потяните его вверх, одновременно привставая, чтобы ослабить давление на кресло и выбрать желаемый уровень высоты. Для того, чтобы опустить кресло, сидя в кресле потяните рычаг регулировки высоты на себя, кресло опустится под Вашим весом.

Механизм качания:

Вытяните ручку механизма (С) до конца, кресло будет свободно качаться. Задвинув ручку до упора Вы сможете зафиксировать кресло в удобном для Вас положении.

Регулировка подлокотников:

По высоте: нажмите кнопку (D) с внешней стороны подлокотника, выберете удобное для Вас положение, отпустите кнопку.

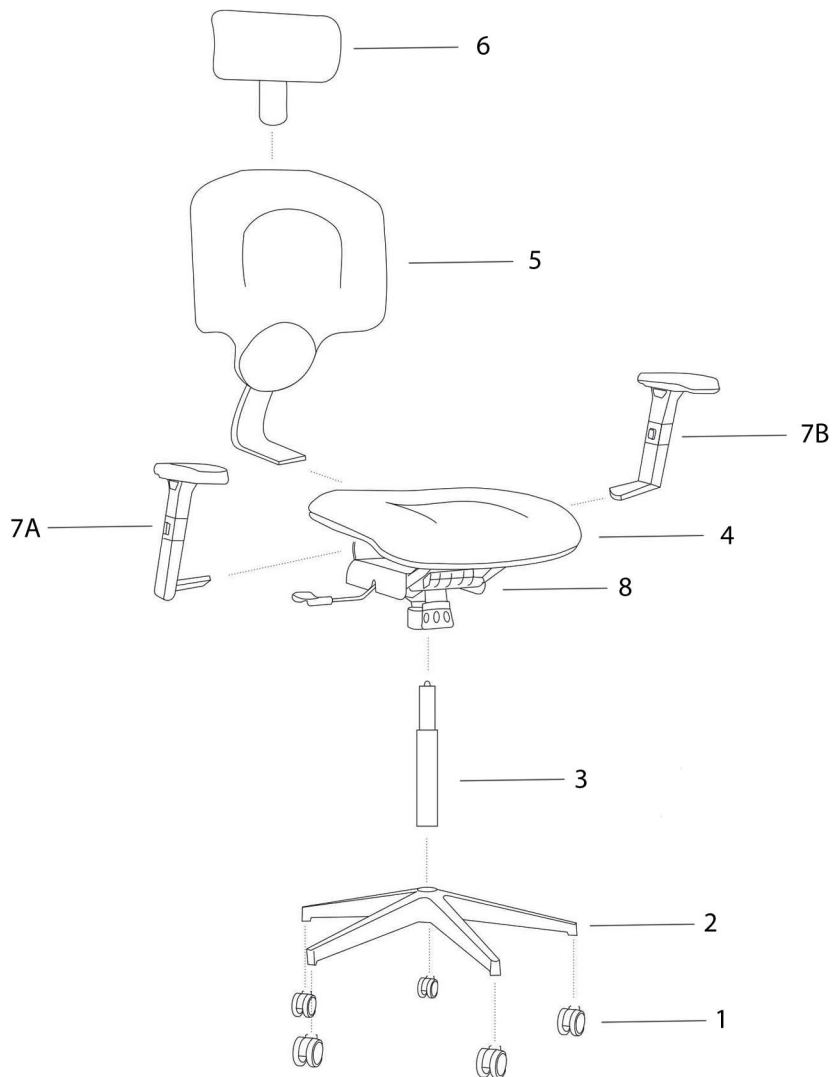
В горизонтальной плоскости: отрегулируйте подлокотники с помощью движений вперед – назад и влево – вправо, как показано на рисунке.

Предупреждение

- кресло не предназначено для эксплуатации при температурных условиях ниже 0 С;
- при доставке и сборке кресла в холодное время года приступать к его эксплуатации можно только спустя сутки после его нахождения в помещении с комнатной температурой. (Несоблюдение данного условия может привести к преждевременному выходу из строя газпатрона);
- для продолжительной и безопасной работы кресла необходимо делать проверку и подтяжку всех его механизмов каждые полгода.

Инструкция по сборке.

Кресло руководителя CHAIRMAN 425.



1. Вставьте ролики (1) в отверстия в лучах крестовины (2).
2. Вставьте в центральное отверстие крестовины (2) сверху газ-лифт (3).
3. Извлеките заглушку на обратной стороне спинки. Возьмите подголовник (6) и прикрутите, встроенным в него винтом, к спинке кресла (5)
4. Прикрутите левый и правый подлокотники (7A и 7B) к сидению, винтами (10)
5. Прикрепите спинку (5) к смонтированному блоку, сидения и механизма качания (3, 7) с нижней стороны, винтами (9).
6. Поместите собранное кресло на газпатрон (3) и надавите сверху на кресло так, чтобы газпатрон закрепился в механизме качания (8). Необходимо некоторое усилие, для того чтобы газпатрон вошел в отверстие механизма качания (8).